



**TECNOHOLD**



***PRESTIGE – 20L***



## MANUAL TÉCNICO

### Sumário

CARACTERÍSTICAS GERAIS.....	3
PRINCIPAIS CARACTERÍSTICAS .....	3
ESPECIFICAÇÕES TÉCNICAS .....	3
PAINEL.....	4
FUNÇÕES DO PAINEL.....	4
1 – STATUS DO PAINEL.....	4
2 – SETORES DE ALARME .....	5
3 – BOTÕES.....	5
FUNÇÕES INTERNAS – PLACA DE CONTROLE.....	6
1 – Bornes de Alarme (CN2, CN5, CN6).....	6
2 – Bornes dos setores (J1, J3) .....	6
3 – Botão Reset .....	7
4 – Botão Silenciar (Mute) .....	7
5 – Botão Alarme.....	7
6 – Conector de entrada de alimentação AC e DC (Secundário do transformador).....	7
7 – Conector de bateria.....	7
8 – Conector de entrada do transformador.....	7
9 – Conector de entrada de alimentação AC (Rede elétrica).....	7
FUNÇÕES DO PAINEL.....	7
1 – Programação dos Laços (Habilitar/Desabilitar Setor) .....	7
PROCEDIMENTOS.....	9
Recomendações gerais: .....	9
INSTALAÇÃO DA CENTRAL.....	9
DESLIGAR A CENTRAL.....	10
LIGAÇÃO DOS DISPOSITIVOS AO PAINEL .....	10



# MANUAL TÉCNICO DA CENTRAL PRESTIGE-20L

## CARACTERÍSTICAS GERAIS

A Central Convencional Prestige-20L é um produto compacto e de simples instalação que permite a implantação de um sistema de detecção e alarme de incêndio confiável e seguro.

Compatível com dispositivos convencionais para detecção automática de fumaça, acionamento manual e sinalização áudio e visual, a central foi desenvolvida para monitorar 20 setores com até 20 dispositivos cada.

Possui um painel com 20 LEDs que permite fácil entendimento do status da central e dos setores, proporcionando excelente interação com o usuário e permitindo a operação do sistema de forma simples e eficiente.

## PRINCIPAIS CARACTERÍSTICAS

- Painel com LEDs e botões.
- 20 setores para monitoramento de dispositivos convencionais.
- Sinalização áudio e visual de status e incêndio.
- Temporização para disparo de alarme geral.
- Supervisão de rede elétrica AC e da bateria.
- Bateria interna para falta temporária de rede elétrica AC.

## ESPECIFICAÇÕES TÉCNICAS

Tensão da rede elétrica: 127V ou 220V  $\pm$  10% (Seleção conforme ligação);

Tipo de bateria: Selada 12V (2 unidades);

Tensão de flutuação: 20 a 27.5 VCC;

Corrente AC em supervisão: < 100mA;

Corrente AC em alarme: < 600mA;

Potência em Supervisão: < 10W

Tipo de caixa: ABS;

Tipo de fixação: Sobrepor

Cor: Branca;

Grau de Proteção: IP 20;

Peso: 2,200kg;

Dimensões: 90 x 255 x 200mm.



# MANUAL TÉCNICO DA CENTRAL PRESTIGE-20L

## PAINEL

### FUNÇÕES DO PAINEL



#### 1 – STATUS DO PAINEL

##### Em supervisão

LED verde pisca curto a cada segundo, indicando que a central está em operação normal, realizando a supervisão dos setores, aguardando qualquer sinal de alarme ou falha de um dispositivo.

Quando a central está realizando o reset, este LED verde pisca longo uma vez por segundo. O tempo de inicialização dura aproximadamente 5s.

##### Fogo Detectado

LED vermelho aceso indica que algum dispositivo na linha foi acionado, sinalizando uma ocorrência de incêndio. O setor correspondente ao dispositivo acionado será indicado no quadro *Setores de Alarme*.

##### Sirene Ligada

LED vermelho aceso indica que a sirene da central está ativada, sinalizando de forma sonora a ocorrência de incêndio. O tempo para se ligar a sirene após a detecção do alarme é ajustável de 0 à 19 minutos.

##### Falha de laço

LED amarelo aceso indica que há falha em um dos setores da rede. Para identificar o setor com falha, pressione e solte o botão *Laços Falha*.

##### Rede AC

LED amarelo aceso indica que a central não está conectada à rede AC e está sendo alimentada pela bateria.



# MANUAL TÉCNICO DA CENTRAL PRESTIGE-20L

## Bateria

LED amarelo aceso indica bateria desconectada ou apresenta falha. Descarregada por exemplo.

## 2 – SETORES DE ALARME

São 20 LEDS dispostos em linha e coluna que identificam o status de cada setor. Esta área do painel relaciona os 20 setores de dispositivos periféricos. Cada setor é indicado individualmente quando um dispositivo da sua linha é acionado e permanece ativo até que a central seja resetada.

## 3 – BOTÕES

### Resetar Sistema

Pressionando o botão por 3 segundos, o sistema reseta e retorna ao estado inicial (Supervisão) e qualquer indicação de incêndio (visual e sonoro) será desligada.

**Obs.: Se algum dispositivo do sistema ainda estiver acionado após o reset da central, o painel voltará a indicar a ocorrência de incêndio.**

### Silenciar Sirenes

Este botão apresenta cinco (5) funções:

Silenciar sirenes: Silencia todas as sirenes ativas no sistema e o buzzer interno do painel. A sinalização visual ainda estará presente no painel da central.

Teste de inicialização: Mantenha pressionado este botão enquanto o painel inicializa para executar uma rotina de teste geral, ligando momentaneamente todos os LEDS do painel, reles e buzzer.

Programação dos setores: Mantenha pressionado este botão por 3 segundos para entrar no modo de programação de setores, onde será possível habilitar ou desabilitar cada laço individualmente.

Configuração dos setores: Pressionando uma vez, habilita o setor que está sendo visualizado nos LEDS do setor de alarme. Pressionando mais uma vez, desabilita o setor que está sendo visualizado nos LEDS do setor de alarme. Neste momento o LED verde de supervisão e o LED vermelho de sirene ligada mostram se o setor está habilitado ou não respectivamente.

Reduzir o tempo para ligar a sirene: Quando estiver no modo de ajuste do tempo para acionar a sirene, pressionando este botão, reduz o tempo para acionar o rele da sirene. Este tempo é indicado nos LEDS dos setores de alarme. Primeiro LED indica 0s e o último LED indica 19 minutos. Cada LED corresponde a um acréscimo de 1 minuto no tempo para acionar a sirene.

### Alarme Geral

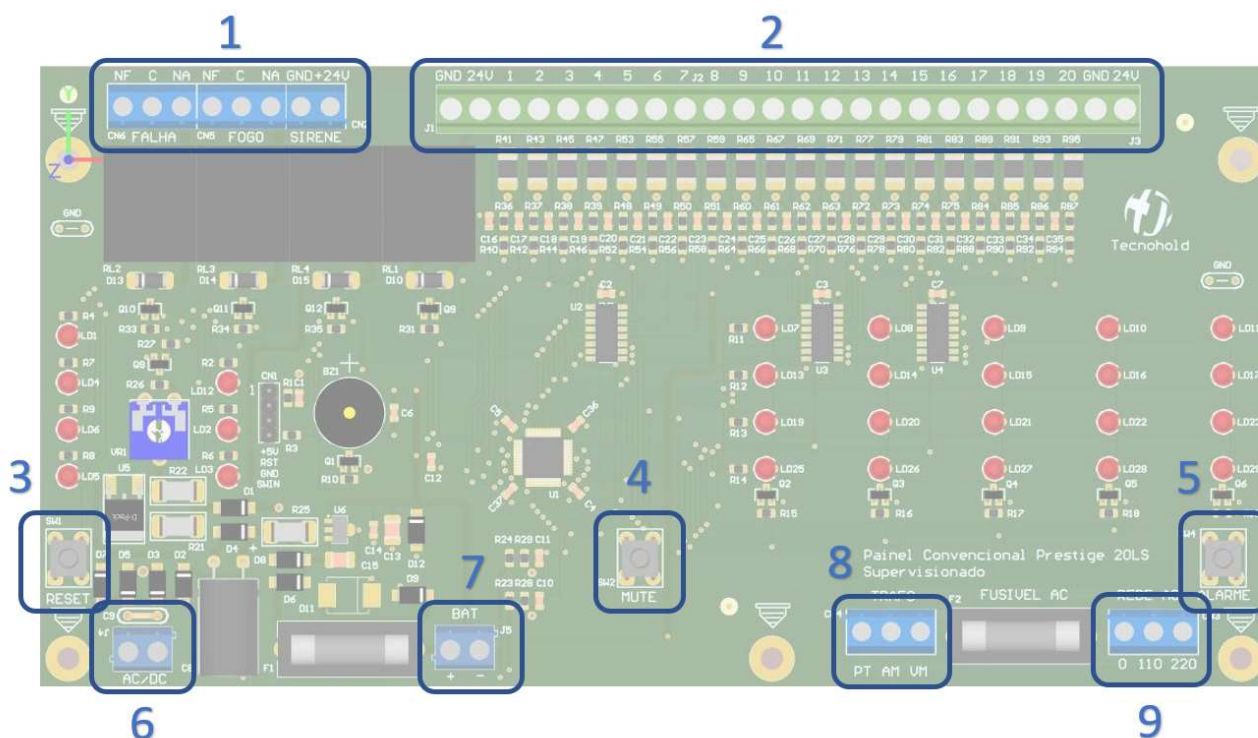
Este botão apresenta quatro (4) funções:

Alarme geral: Mantenha pressionado este botão por 3 segundos para ativar o alarme geral em caso de fogo confirmado.

Visualização do laço em falha: Em caso de falha no laço, pressionando uma vez, o painel irá sinalizar o(s) laço(s) em falha ligando o(s) LED(s) correspondentes ao setor em falha em conjunto com um sinal sonoro do buzzer interno por 10s.

**Aumentar o tempo para ligar a sirene:** Quando estiver no modo de ajuste do tempo para acionar a sirene, pressionando este botão, aumenta o tempo para acionar o rele da sirene. Este tempo é indicado nos LEDs dos setores de alarme. Primeiro LED indica 0s e o último LED indica 19 minutos

**Ajuste do tempo da sirene:** Mantenha pressionado este botão enquanto o painel inicializa para executar a função que ajusta o tempo para a sirene ser acionada após a detecção do alarme em algum setor. Ao entrar neste modo, o painel irá soar um beep curto no buzzer.



## FUNÇÕES INTERNAS – PLACA DE CONTROLE

1 – Bornes de Alarme (CN2, CN5, CN6)

Possui 3 relés com contatos NA/NF para conexões externas (bornes NA, C, NF, GND, 24V):

Relé 1 (NA1, C1 e NF1) – Falha: Ligado no estado de “Setor em falha”.

Relé 2 (NA2, C2 e NF2) – Alarme de Fogo: Ligado no estado de “Fogo Detectado”.

Relé 3 (GND e 24V) – Sirene: Ligado no estado de “Sirene Ativa”.

Confira a seção *Instalação* para mais detalhes sobre instalação de dispositivos.

2 – Bornes dos setores (J1, J3)

Bornes para alimentação positiva no laço de dispositivos de cada setor. Modelo Prestige-20L possui 20 setores representados por sua respectiva numeração 1 a 20. Neste conector este presente os sinais GND e +24V.

Cada setor suporta até 20 dispositivos.

Confira a seção *Instalação* para mais detalhes sobre instalação de dispositivos nos setores.



# MANUAL TÉCNICO DA CENTRAL PRESTIGE-20L

## 3 – Botão Reset

Reinicia a operação da placa (reset do microcontrolador). É necessário manter pressionado

## 4 – Botão Silenciar (Mute)

Silencia o buzzer e a sirene em caso de alarme detectado.

## 5 – Botão Alarme

Dispara alarme geral ao pressionar por 3 segundos.

## 6 – Conector de entrada de alimentação AC e DC (Secundário do transformador)

Este conector serve para alimentação da placa. É conectado os fios do secundário do transformador. Não possui polaridade.

## 7 – Conector de bateria

Entrada de bateria de 24 volts. Possui polaridade conforme imagem acima. Os bornes Bateria “+” e “-” recebem os terminais da bateria.

## 8 – Conector de entrada do transformador

Primário do transformador. Respeitar as cores dos fios do transformador. Preto, comum, amarelo 127V e vermelho 220V.

## 9 – Conector de entrada de alimentação AC (Rede elétrica)

Neste conector liga-se a entrada de alimentação da rede elétrica. Caso a tensão da rede elétrica seja 127 volts, ligar entre 0 e 110. Caso seja 220V, ligar entre 0 e 220.

Atenção para polaridade dos fios. Confira a seção *Instalação da Central* para mais detalhes sobre instalação.

## FUNÇÕES DO PAINEL

### 1 – Programação dos Laços (Habilitar/Desabilitar Setor)

O painel possui recurso para habilitar ou desabilitar setores que não estão em uso ou sofrendo manutenção.

Para ativar o modo de programação de setores no painel é necessário executar o seguinte procedimento:

Mantenha pressionado o botão *Silenciar* por 3 segundos para entrar no modo de programação de setores, onde será possível habilitar ou desabilitar cada laço individualmente. Neste momento o primeiro LED dos setores (**Esquerdo superior**) estará piscando, sinalizando que este é setor que devemos configurar e que está em modo de programação. Pressionando novamente o botão *silenciar* é possível escolher entre habilitado ou desabilitado. Isto pode ser confirmado nos LEDs de supervisão e sirene ligado. LED verde habilitado e LED vermelho desabilitado. Para selecionar outro setor, pressione momentaneamente o botão Alarme Geral, a central irá varrer cada setor sinalizando o LED correspondente em *setores de alarme* e mostrando seu status nos LEDs de supervisão e sirene ligada. Após a configuração total de todos os setores desejados, pressione por 3 segundos o botão reset. A central irá reinicializar com a programação feita.



# MANUAL TÉCNICO DA CENTRAL PRESTIGE-20L

Status do Setor  
Verde – Habilitado  
Vermelho - Desabilitado

Primeiro LED (Piscando sinaliza que esta em programação)







# MANUAL TÉCNICO DA CENTRAL PRESTIGE-20L

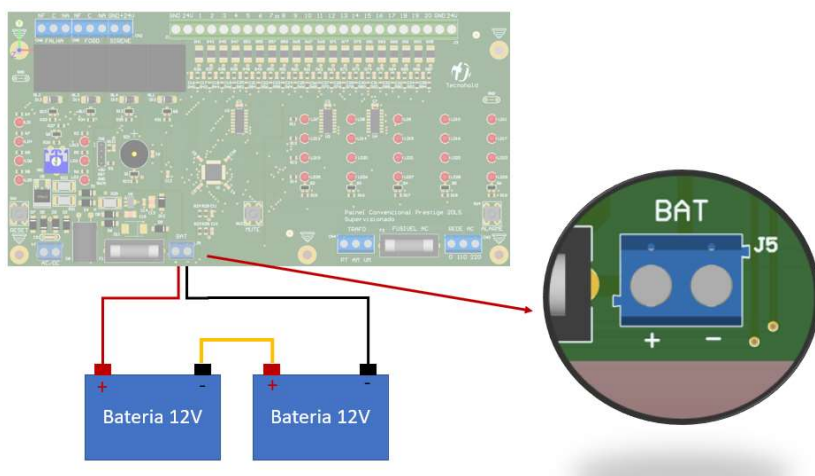
## PROCEDIMENTOS

### Recomendações gerais:

- A instalação dos produtos deve sempre ser feita por pessoal capacitado e supervisionada pelo engenheiro responsável pelo projeto.
- Execute testes e manutenções preventivas periodicamente.

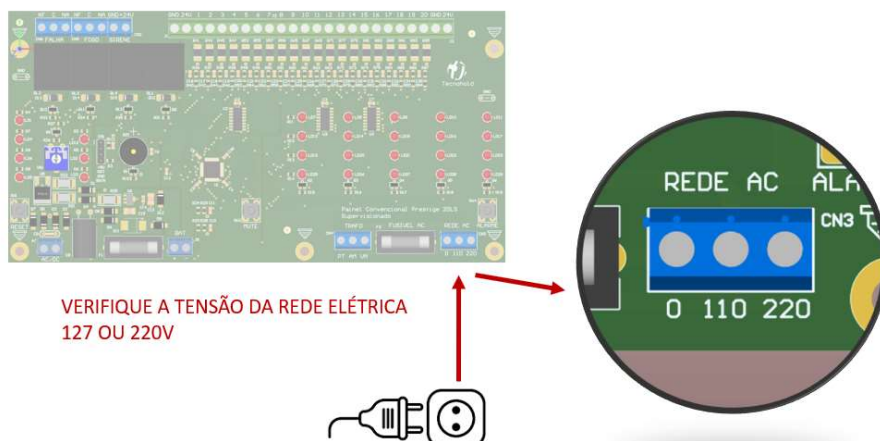
## INSTALAÇÃO DA CENTRAL

1 – Conecte os terminais da bateria, respeitando a polaridade conforme imagem abaixo.



2 – Ligue a central à rede elétrica AC.

**Atenção!** A seleção de tensão 127V ou 220V não é automática. Verifique antes a tensão da rede elétrica e em seguida, prossiga com a instalação dos fios nos conectores do gabinete, conforme ilustração abaixo. Neutro (0) e fase1 (110) no caso de 127V. Fase1 (0) e fase2 (220) no caso da rede ser 220 volts.



3 – Após ligar a alimentação da central, verifique o LED de supervisão, ele deve ficar piscando longo uma vez por segundo durante 5 segundos e depois uma piscada curta por segundo indicando estado de supervisão.

4 – É possível efetuar um teste geral do sistema. Veja como no item 3 Botões e depois em silenciar sirenes.

## DESLIGAR A CENTRAL

É indicado que as manutenções no sistema de alarme sejam feitas com a central desligada.

Procedimento para desligar:

- Desligar a energia AC no quadro de disjuntores que alimento o painel;
- Desligar a bateria desconectando um terminal positivo vermelho com uma chave de fenda.

## LIGAÇÃO DOS DISPOSITIVOS AO PAINEL

O painel de alarme Prestige-20L possui 20 setores de supervisão de alarme em classe B.

Os setores de alarme são monitorados através de uma corrente de supervisão que é determinada pela instalação do resistor fim de linha.

Os setores em uso devem estar habilitados conforme tópico correspondente acima. Nos setores habilitados é necessário a instalação de resistor no último dispositivo, conforme diagrama abaixo. O instalador deverá utilizar resistor no valor de 2K2 Ohm 1W (resistores fornecidos juntamente com o painel).

Demais setores que não serão utilizados devem, obrigatoriamente, serem desabilitados para que o painel não indique falha de setor. Veja procedimento acima como desativar um ou mais setores.

